

สัญญาจ้างก่อสร้าง

สัญญาเลขที่ ๓๘/๒๕๖๙

สัญญาฉบับนี้ทำขึ้น ณ องค์การบริหารส่วนตำบลวิเชตนคร ตำบล/แขวง วิเชตนคร อำเภอ/เขต แจ้ห่ม จังหวัด ลำปาง เมื่อวันที่ ๓๐ เมษายน ๒๕๖๙ ระหว่าง องค์การบริหารส่วนตำบลวิเชตนคร โดย นายดาว มานะธรรม ซึ่งต่อไปในสัญญานี้เรียกว่า "ผู้ว่าจ้าง" ฝ่ายหนึ่ง กับ ประคุม้าบาดาลอยู่บ้าน/เลขที่ ๖๘๙/๖๒ หมู่ ๑๑ ถนนลำปาง - แจ้ห่ม ตำบล/แขวง ดันธงชัย อำเภอ/เขต เมืองลำปาง จังหวัด ลำปาง ผู้ถือบัตรประจำตัวประชาชนเลขที่ ๓๕๖๐๔๐๐๐๐๒๕๕๘ แนบท้ายสัญญานี้ ซึ่งต่อไปในสัญญานี้เรียกว่า "ผู้รับจ้าง" อีกฝ่ายหนึ่ง

คู่สัญญาได้ตกลงกันมีข้อความดังต่อไปนี้

ข้อ ๑. ข้อตกลงว่าจ้าง

ผู้ว่าจ้างตกลงจ้างและผู้รับจ้างตกลงรับจ้างทำงาน โครงการขุดเจาะบ่อบาดาลระบบสูบล้างงานแสงอาทิตย์ บ้านหลุก หมู่ที่ ๒ ตำบลวิเชตนคร อำเภอแจ้ห่ม จังหวัดลำปาง โดยวิธีเฉพาะเจาะจง เจาะบ่อบาดาล ค่าเฉลี่ยความลึก ตั้งแต่ ๔๓ - ๑๐๐ เมตร รายละเอียดตามแบบแปลนองค์การบริหารส่วนตำบลวิเชตนคร ณ บ้านหลุก หมู่ที่ ๒ ตำบลวิเชตนคร อำเภอแจ้ห่ม จังหวัดลำปาง เป็นจำนวนเงิน ๔๙๕,๘๐๐ บาท (สี่แสนเก้าหมื่นห้าพันแปดร้อยบาทถ้วน) ตามข้อกำหนดและเงื่อนไขแห่งสัญญานี้รวมทั้งเอกสารแนบท้ายสัญญา

ผู้รับจ้างตกลงที่จะจัดหาแรงงานและวัสดุ เครื่องมือเครื่องใช้ ตลอดจนอุปกรณ์ต่างๆ ชนิดดีเพื่อใช้ในการจ้างตามสัญญานี้

ข้อ ๒. เอกสารอันเป็นส่วนหนึ่งของสัญญา

เอกสารแนบท้ายสัญญาดังต่อไปนี้ให้ถือเป็นส่วนหนึ่งของสัญญานี้

๒.๑ ผนวก ๑ แบบแปลน	จำนวน ๙ (เก้า) หน้า
๒.๒ ผนวก ๒ รายการละเอียด ค่า K	จำนวน ๒ (สอง) หน้า
๒.๓ ผนวก ๓ ใบเสนอราคา	จำนวน ๑ (หนึ่ง) หน้า
๒.๔ ผนวก ๔ บัญชีรายการวัสดุแนบท้ายใบเสนอราคา	จำนวน ๓ (สาม) หน้า
๒.๕ ผนวก ๕ เอกสารผู้รับจ้าง	จำนวน ๓ (สาม) หน้า
๒.๖ ผนวก ๖ บันทึกร่องราคา	จำนวน ๑ (หนึ่ง) หน้า

ความใดในเอกสารแนบท้ายสัญญาที่ขัดหรือแย้งกับข้อความในสัญญานี้ ให้ใช้ข้อความในสัญญานี้บังคับ และในกรณีที่เอกสารแนบท้ายสัญญาขัดแย้งกันเอง ผู้รับจ้างจะต้องปฏิบัติตามคำวินิจฉัยของผู้ว่าจ้าง คำวินิจฉัยของผู้ว่าจ้างให้ถือเป็นที่สุด และผู้รับจ้างไม่มีสิทธิเรียกร้องค่าจ้าง ค่าเสียหายหรือค่าใช้จ่ายใดๆ เพิ่มเติมจากผู้ว่าจ้างทั้งสิ้น

(นายดาว มานะธรรม)



(นายมนู มูลศรี)

ข้อ ๓. หลักประกันการปฏิบัติตามสัญญา

ในขณะที่ทำสัญญานี้ผู้รับจ้างได้นำหลักประกันเป็น เงินสด เป็นจำนวนเงิน ๒๔,๗๕๐.๐๐ บาท (สองหมื่นสี่พันเจ็ดร้อยเก้าสิบบาทถ้วน) ซึ่งเท่ากับร้อยละ ๕ (ห้า) ของราคาค่าจ้างตามสัญญา มามอบให้แก่ผู้ว่าจ้างเพื่อเป็นหลักประกันการปฏิบัติตามสัญญานี้

กรณีผู้รับจ้างใช้หนังสือค้ำประกันมาเป็นหลักประกันการปฏิบัติตามสัญญา หนังสือค้ำประกันดังกล่าวจะต้องออกโดยธนาคารที่ประกอบกิจการในประเทศไทย หรือโดยบริษัทเงินทุนหรือบริษัทเงินทุนหลักทรัพย์ที่ได้รับอนุญาตให้ประกอบกิจการเงินทุนเพื่อการพาณิชย์และประกอบธุรกิจ ค้ำประกันตามประกาศของธนาคารแห่งประเทศไทย ตามรายชื่อบริษัทเงินทุนที่ธนาคารแห่งประเทศไทยแจ้งเวียนให้ทราบตามแบบที่คณะกรรมการนโยบายการจัดซื้อจัดจ้างและการบริหารพัสดุภาครัฐกำหนดหรืออาจเป็นหนังสือค้ำประกันอิเล็กทรอนิกส์ตามวิธีการที่กรมบัญชีกลางกำหนดก็ได้ และจะต้องมีอายุการค้ำประกันตลอดไปจนกว่าผู้รับจ้างพ้นข้อผูกพันตามสัญญานี้

หลักประกันที่ผู้รับจ้างนำมามอบให้ตามวรรคหนึ่ง จะต้องมีอายุครอบคลุมความรับผิดชอบทั้งปวงของผู้รับจ้างตลอดอายุสัญญา ถ้าหลักประกันที่ผู้รับจ้างนำมามอบให้ดังกล่าวลดลงหรือเสื่อมค่าลง หรือมีอายุไม่ครอบคลุมถึงความรับผิดชอบของผู้รับจ้างตลอดอายุสัญญา ไม่ว่าจะด้วยเหตุใดๆ ก็ตาม รวมถึงกรณี ผู้รับจ้างส่งมอบงานล่าช้าเป็นเหตุให้ระยะเวลาแล้วเสร็จหรือวันครบกำหนดความรับผิดชอบในความชำรุดบกพร่องตามสัญญาเปลี่ยนแปลงไป ไม่ว่าจะเกิดขึ้นคราวใด ผู้รับจ้างต้องหาหลักประกันใหม่หรือหลักประกันเพิ่มเติมให้มีจำนวนครบถ้วนตามวรรคหนึ่งมามอบให้แก่ผู้ว่าจ้างภายใน ๗ (เจ็ด) วัน นับถัดจากวันที่ได้รับแจ้งเป็นหนังสือจากผู้ว่าจ้าง

หลักประกันที่ผู้รับจ้างนำมามอบไว้ตามข้อนี้ ผู้ว่าจ้างจะคืนให้แก่ผู้รับจ้าง โดยไม่มีดอกเบี้ย เมื่อผู้รับจ้างพ้นจากข้อผูกพัน และความรับผิดชอบทั้งปวงตามสัญญานี้แล้ว

ข้อ ๔ (ข) ค่าจ้างและการจ่ายเงิน

ผู้ว่าจ้าง ตกลงจ่าย และผู้รับจ้างตกลงรับเงินค่าจ้างจำนวนเงิน ๔๙๕,๘๐๐.๐๐ บาท (สี่แสนเก้าหมื่นห้าพันแปดร้อยบาทถ้วน) ซึ่งได้รวมภาษีมูลค่าเพิ่ม จำนวน บาท (ถ้วน) ตลอดจน ภาษีอากรอื่น ๆ และค่าใช้จ่ายทั้งปวงด้วยแล้ว โดยถือราคาเหมารวม เป็นเกณฑ์ และกำหนดการจ่ายเงิน เป็นงวด ๆ ดังนี้

งวดที่ ๑ เป็นจำนวนเงิน ๔๙๕,๘๐๐.๐๐ บาท (สี่แสนเก้าหมื่นห้าพันแปดร้อยบาทถ้วน) เมื่อผู้รับจ้างได้ปฏิบัติงาน สถานีสูบน้ำ เมื่อได้ส่งมอบงานครบถ้วนตามสัญญานั้น ให้แล้วเสร็จภายใน ๒๙ มิถุนายน ๒๕๖๙

ข้อ ๕. เงินค่าจ้างล่วงหน้า

ผู้ว่าจ้างตกลงจ่ายเงินค่าจ้างล่วงหน้าให้แก่ผู้รับจ้างเป็นจำนวนเงิน - บาท ซึ่งเท่ากับร้อยละ - ของราคา ค่าจ้าง ตามสัญญาที่ระบุไว้ในข้อ ๔

เงินค่าจ้างล่วงหน้างดดังกล่าวจะจ่ายให้ภายหลังจากที่ผู้รับจ้างได้วางหลักประกันการรับเงินค่าจ้างล่วงหน้าเป็นหนังสือค้ำประกันหรือหนังสือค้ำประกันอิเล็กทรอนิกส์ของธนาคารภายในประเทศ หรือพันธบัตรรัฐบาลไทย เต็มตามจำนวนเงินค่าจ้างล่วงหน้างดนั้นให้แก่ผู้ว่าจ้าง ผู้รับจ้างจะต้องออกไปเสร็จรับเงินค่าจ้างล่วงหน้างด ตามแบบที่ผู้ว่าจ้างกำหนดให้ และผู้รับจ้างตกลงที่จะกระทำตามเงื่อนไขอันเกี่ยวกับค่าใช้จ่ายและการใช้คืนเงินค่าจ้างล่วงหน้างดนั้นดังต่อไปนี้

๕.๑ ผู้รับจ้างจะใช้เงินค่าจ้างล่วงหน้างดนั้นเพื่อเป็นค่าใช้จ่ายในการปฏิบัติงานตามสัญญาเท่านั้นหาก

(นายดาว มานะธรรม)

(นายมนู มุลศรี)

ผู้รับจ้างใช้จ่ายเงินค่าจ้างล่วงหน้า หรือส่วนใดส่วนหนึ่งของเงินค่าจ้างล่วงหน้าในทางอื่นผู้ว่าจ้างอาจจะเรียกเงินค่าจ้างล่วงหน้าคืนจากผู้รับจ้างหรือบังคับเอาจากหลักประกันการรับเงินค่าจ้างล่วงหน้าได้ทันที

๕.๒ เมื่อผู้ว่าจ้างเรียกร้อง ผู้รับจ้างต้องแสดงหลักฐานการใช้จ่ายเงินค่าจ้างล่วงหน้าเพื่อพิสูจน์ว่าได้เป็นไปตามข้อ ๕.๑ ภายในกำหนด ๑๕ (สิบห้า) วัน นับถัดจากวันได้รับแจ้งเป็นหนังสือจากผู้ว่าจ้างหากผู้รับจ้างไม่อาจแสดงหลักฐานดังกล่าวภายในกำหนด ๑๕ (สิบห้า) วัน ผู้ว่าจ้างอาจเรียกเงินค่าจ้างล่วงหน้าคืนจากผู้รับจ้าง หรือบังคับเอาจากหลักประกันการรับเงินค่าจ้างล่วงหน้าได้ทันที

๕.๓ (ข) (สำหรับสัญญาที่เป็นราคาเหมารวม)

ในการจ่ายเงินค่าจ้างให้แก่ผู้รับจ้างตามข้อ ๔ ผู้ว่าจ้างจะหักเงินค่าจ้างในแต่ละงวดเพื่อชดเชยคืนเงินค่าจ้างล่วงหน้าไว้จำนวนร้อยละ - ของจำนวนเงินค่าจ้างในแต่ละงวดจนกว่าจำนวนเงินไว้จะครบตามจำนวนเงินที่หักค่าจ้างล่วงหน้าจากผู้รับจ้างได้รับไปแล้ว ยกเว้นค่าจ้างงวดสุดท้ายจะหักไว้เป็นจำนวนเท่ากับจำนวนเงินค่าจ้างล่วงหน้าที่เหลือทั้งหมด

๕.๔ เงินจำนวนใด ๆ ก็ตามที่ผู้รับจ้างจะต้องจ่ายให้แก่ผู้ว่าจ้างเพื่อชำระหนี้หรือเพื่อชดเชยความรับผิดชอบต่างๆ ตามสัญญา ผู้ว่าจ้างจะหักเอาจากเงินค่าจ้างงวดที่จะจ่ายให้แก่ผู้รับจ้างก่อนที่จะหักค่าใช้จ่ายคืนเงินค่าจ้างล่วงหน้า

๕.๕ ในกรณีที่มีการบอกเลิกสัญญา หากเงินค่าจ้างล่วงหน้าที่เหลือเกินกว่าจำนวนเงินที่ผู้รับจ้างจะได้รับหลังจากหักค่าใช้จ่ายในกรณีอื่นแล้ว ผู้รับจ้างจะต้องจ่ายคืนเงินจำนวนที่เหลือนั้นให้แก่ผู้ว่าจ้าง ภายใน ๗ (เจ็ด) วัน นับถัดจากวันได้รับแจ้งเป็นหนังสือจากผู้ว่าจ้าง

๕.๖ (ข) (สำหรับสัญญาที่เป็นราคาเหมารวม)

ผู้ว่าจ้างจะคืนหลักประกันการรับเงินค่าจ้างล่วงหน้าให้แก่ผู้รับจ้าง ต่อเมื่อผู้ว่าจ้างได้หักเงินค่าจ้างไว้ครบจำนวนเงินค่าจ้างล่วงหน้าตามข้อ ๕.๓ (ข) แล้ว เว้นแต่ในกรณีดังต่อไปนี้ ผู้รับจ้างมีสิทธิขอคืนหลักประกันการรับเงินค่าจ้างล่วงหน้าบางส่วนก่อนได้

(๑) กรณีผู้รับจ้างวางหลักประกันการรับเงินค่าจ้างล่วงหน้าไว้ฉบับเดียว หากผู้ว่าจ้างได้หักเงินค่าจ้างล่วงหน้าไปแล้ว ผู้รับจ้างมีสิทธิขอคืนหลักประกันการรับเงินค่าจ้างล่วงหน้าในส่วนที่ผู้ว่าจ้างได้หักเงินค่าจ้างล่วงหน้าไปแล้วนั้น โดยผู้รับจ้างจะต้องนำหลักประกันการรับเงินค่าจ้างล่วงหน้าฉบับใหม่ที่มีมูลค่าเท่ากับเงินค่าจ้างล่วงหน้าที่เหลืออยู่มาวางให้แก่ผู้ว่าจ้าง

(๒) กรณีผู้รับจ้างได้วางหลักประกันการรับเงินค่าจ้างล่วงหน้าไว้หลายฉบับ ซึ่งแต่ละฉบับมีมูลค่าเท่ากับจำนวนเงินค่าจ้างล่วงหน้าที่ผู้ว่าจ้างจะต้องหักไว้ในแต่ละงวด หากผู้ว่าจ้างได้หักเงินค่าจ้างล่วงหน้าในงวดใดแล้ว ผู้รับจ้างมีสิทธิขอคืนหลักประกันการรับเงินค่าจ้างล่วงหน้าในงวดนั้นได้

ข้อ ๖. การหักเงินประกันผลงาน

ในการจ่ายเงินค่าจ้างให้แก่ผู้รับจ้างแต่ละงวด ผู้ว่าจ้างจะหักเงินจำนวนร้อยละ - ของเงินที่ต้องจ่ายในงวดนั้นเพื่อเป็นประกันผลงาน ในกรณีที่เงินประกันผลงานถูกหักไว้แล้วเป็นจำนวนเงินไม่ต่ำกว่า - บาท ผู้รับจ้างมีสิทธิที่จะขอเงินประกันผลงานคืน โดยนำหนังสือคำประกันของธนาคารหรือหนังสือคำประกันอิเล็กทรอนิกส์ซึ่งออกโดยธนาคารภายในประเทศมามอบให้ผู้ว่าจ้างเพื่อเป็นหลักประกันแทนก็ได้

ผู้ว่าจ้างจะคืนเงินประกันผลงาน และ/หรือหนังสือคำประกันของธนาคารดังกล่าวตามวรรคหนึ่งโดยไม่มีดอกเบี้ยให้แก่ผู้รับจ้างพร้อมกับการจ่ายเงินค่าจ้างงวดสุดท้าย


(นายดาว มานะธรรม)


(นายมนู มุลศรี)

ข้อ ๗ (ข) กำหนดเวลาแล้วเสร็จและสิทธิของผู้ว่าจ้างในการบอกเลิกสัญญา

ผู้รับจ้างต้องเริ่มทำงานที่รับจ้างภายในวันที่ ๑ พฤษภาคม ๒๕๖๙ และจะต้องทำงานให้แล้วเสร็จบริบูรณ์ภายในวันที่ ๒๙ มิถุนายน ๒๕๖๙ ถ้าผู้รับจ้างมิได้ลงมือทำงานภายในกำหนดเวลา หรือไม่สามารถทำงานให้แล้วเสร็จตามกำหนดเวลา หรือมีเหตุให้เชื่อได้ว่าผู้รับจ้างไม่สามารถทำงานให้แล้วเสร็จภายในกำหนดเวลา หรือจะแล้วเสร็จล่าช้าเกินกว่ากำหนดเวลา หรือผู้รับจ้างทำผิดสัญญาข้อใดข้อหนึ่ง หรือตกเป็นผู้ถูกพิทักษ์ทรัพย์เด็ดขาด หรือตกเป็นผู้ล้มละลาย หรือเพิกเฉยไม่ปฏิบัติตามคำสั่งของคณะกรรมการตรวจรับพัสดุหรือผู้ควบคุมงานหรือบริษัทที่ปรึกษาซึ่งได้รับมอบอำนาจจากผู้ว่าจ้าง ผู้ว่าจ้างมีสิทธิที่จะบอกเลิกสัญญานี้ได้ และมีสิทธิจ้างผู้รับจ้างรายใหม่เข้าทำงานของผู้รับจ้างให้ลุล่วงไปด้วย การใช้สิทธิบอกเลิกสัญญานั้นไม่กระทบสิทธิของผู้ว่าจ้างที่จะเรียกร้องค่าเสียหายจากผู้รับจ้าง

การที่ผู้ว่าจ้างไม่ใช้สิทธิเลิกสัญญาดังกล่าวข้างต้นไม่เป็นเหตุให้ผู้รับจ้างพ้นจากความรับผิดตามสัญญา

ข้อ ๘ ความรับผิดชอบในความชำรุดบกพร่องของงานจ้าง

เมื่องานแล้วเสร็จบริบูรณ์ และผู้ว่าจ้างได้รับมอบงานจากผู้รับจ้างหรือจากผู้รับจ้างรายใหม่ ในกรณีที่มีการบอกเลิกสัญญาตามข้อ ๗ หากมีเหตุชำรุดบกพร่องหรือเสียหายเกิดขึ้นจากการจ้างนี้ ภายในกำหนด ๒ (สอง) ปี นับถัดจากวันที่ได้รับมอบงานดังกล่าว ซึ่งความชำรุดบกพร่องหรือเสียหายนั้นเกิดจากความบกพร่องของผู้รับจ้างอันเกิดจากการใช้วัสดุที่ไม่ถูกต้องหรือทำไว้ไม่เรียบร้อย หรือทำไม่ถูกต้องตามมาตรฐานแห่งหลักวิชา ผู้รับจ้างจะต้องรีบทำการแก้ไข ให้เป็นที่เรียบร้อยโดยไม่ชักช้า โดยผู้ว่าจ้างไม่ต้องออกเงินใดๆ ในการนี้ทั้งสิ้น หากผู้รับจ้างไม่กระทำการดังกล่าวภายในกำหนด ๗ (เจ็ด) วัน นับถัดจากวันที่ได้รับแจ้งเป็นหนังสือจาก ผู้ว่าจ้างหรือไม่ทำการแก้ไขให้ถูกต้องเรียบร้อยภายในเวลาที่ผู้ว่าจ้างกำหนด ให้ผู้ว่าจ้างมีสิทธิที่จะทำการนั้นเองหรือจ้างผู้อื่นให้ทำงานนั้น โดยผู้รับจ้างต้องเป็นผู้ออกค่าใช้จ่ายเองทั้งสิ้น

ในกรณีเร่งด่วนจำเป็นต้องรีบแก้ไขเหตุชำรุดบกพร่องหรือเสียหายโดยเร็ว และไม่อาจรอให้ผู้รับจ้างแก้ไข ในระยะเวลาที่กำหนดไว้ตามวรรคหนึ่งได้ ผู้ว่าจ้างมีสิทธิเข้าจัดการแก้ไขเหตุชำรุดบกพร่องหรือเสียหายนั้นเอง หรือจ้างผู้อื่นให้ซ่อมแซมความชำรุดบกพร่องหรือเสียหาย โดยผู้รับจ้าง ต้องรับผิดชอบชำระค่าใช้จ่ายทั้งหมด

การที่ผู้ว่าจ้างทำการนั้นเอง หรือจ้างผู้อื่นให้ทำงานนั้นแทนผู้รับจ้าง ไม่ทำให้ผู้รับจ้าง หลุดพ้นจากความรับผิดตามสัญญา หากผู้รับจ้างไม่ชดใช้ค่าใช้จ่ายหรือค่าเสียหายตามที่ผู้ว่าจ้างเรียกร้องผู้ว่าจ้างมีสิทธิบังคับจากหลักประกันการปฏิบัติตามสัญญาได้

ข้อ ๙ การจ้างช่วง

ผู้รับจ้างจะต้องไม่เอางานทั้งหมดหรือแต่บางส่วนแห่งสัญญานี้ไปจ้างช่วงอีกทอดหนึ่ง เว้นแต่การจ้างช่วงงานแต่บางส่วนที่ได้รับอนุญาตเป็นหนังสือจากผู้ว่าจ้างแล้ว การที่ผู้ว่าจ้างได้อนุญาตให้จ้างช่วงงานแต่บางส่วนดังกล่าวนี้ ไม่เป็นเหตุให้ผู้รับจ้างหลุดพ้นจาก ความรับผิดหรือพันธะหน้าที่ตามสัญญานี้ และผู้รับจ้างจะยังคงต้องรับผิดชอบในความผิดและความประมาทเลินเล่อของผู้รับจ้างช่วง หรือของตัวแทนหรือลูกจ้างของผู้รับจ้างช่วงนั้นทุกประการ

กรณีผู้รับจ้างไปจ้างช่วงงานแต่บางส่วนโดยฝ่าฝืนความในวรรคหนึ่ง ผู้รับจ้างต้องชำระค่าปรับให้แก่ผู้ว่าจ้างเป็นจำนวนเงินในอัตราร้อยละ ๐.๑ (จุดหนึ่งศูนย์) ของวงเงินของงานที่จ้างช่วงตามสัญญา ทั้งนี้ ไม่ตัดสิทธิผู้ว่าจ้างในการ

(นายดาว มานะธรรม)

(นายมนู มุลศรี)

ข้อ ๑๐ การควบคุมงานของผู้รับจ้าง

ผู้รับจ้างจะต้องควบคุมงานที่รับจ้างอย่างเอาใจใส่ ด้วยประสิทธิภาพและความชำนาญ และในระหว่างทำงานที่รับจ้างจะต้องจัดให้มีผู้แทนซึ่งทำงานเต็มเวลาเป็นผู้รับผิดชอบควบคุมงานของ ผู้รับจ้าง ผู้แทนดังกล่าวจะต้องได้รับมอบอำนาจจากผู้รับจ้าง คำสั่งหรือคำแนะนำต่างๆ ที่ผู้ว่าจ้าง คณะกรรมการตรวจรับพัสดุ ผู้ควบคุมงาน หรือบริษัทที่ปรึกษาที่ผู้ว่าจ้างแต่งตั้ง ได้แจ้งแก่ผู้แทนเช่นว่านั้น ให้ถือว่าเป็นคำสั่งหรือคำแนะนำที่ได้แจ้งแก่ผู้รับจ้าง การแต่งตั้งผู้แทนตามข้อนี้จะต้องทำเป็นหนังสือและต้องได้รับความเห็นชอบเป็นหนังสือ จากผู้ว่าจ้าง การเปลี่ยนตัวหรือแต่งตั้งผู้แทนใหม่จะทำได้หากไม่ได้รับความเห็นชอบ เป็นหนังสือจากผู้ว่าจ้างก่อน

ผู้ว่าจ้างมีสิทธิที่จะขอให้เปลี่ยนตัวผู้แทนตามวรรคหนึ่ง โดยแจ้งเป็นหนังสือไปยังผู้รับจ้าง และผู้รับจ้างจะต้องทำการเปลี่ยนตัวผู้แทนนั้นโดยพลัน โดยไม่คิดค่าจ้างหรือราคาเพิ่มหรืออ้างเป็นเหตุเพื่อขยายอายุสัญญาอันเนื่องมาจากเหตุนี้

ข้อ ๑๑ ความรับผิดชอบของผู้รับจ้าง

ผู้รับจ้างจะต้องรับผิดชอบต่ออุบัติเหตุ ความเสียหาย หรือภัยอันตรายใดๆ อันเกิดจาก การปฏิบัติงานของผู้รับจ้าง และจะต้องรับผิดชอบต่อความเสียหายจากการกระทำของลูกจ้างหรือตัวแทน ของผู้รับจ้าง และจากการปฏิบัติงานของผู้รับจ้าง ช่วงด้วย (ถ้ามี)

ความเสียหายใดๆ อันเกิดแก่งานที่ผู้รับจ้างได้ทำขึ้น แม้จะเกิดขึ้นเพราะเหตุสุดวิสัย ก็ตาม ผู้รับจ้างจะต้องรับผิดชอบต่อซ่อมแซมให้คืนดีหรือ เปลี่ยนให้ใหม่โดยค่าใช้จ่ายของผู้รับจ้างเอง เว้นแต่ความเสียหายนั้นเกิดจากความผิดของผู้ว่าจ้าง ทั้งนี้ ความรับผิดชอบของผู้รับจ้างดังกล่าวในข้อนี้จะสิ้นสุดลงเมื่อผู้ว่าจ้างได้รับมอบงานครั้งสุดท้าย ซึ่งหลังจากนั้นผู้รับจ้างจะต้องรับผิดชอบเพียงในกรณีขำรถบกพร่อง หรือความเสียหายดังกล่าวในข้อ ๘ เท่านั้น

ผู้รับจ้างจะต้องรับผิดชอบต่อบุคคลภายนอกในความเสียหายใดๆ อันเกิดจาก การปฏิบัติงานของผู้รับจ้าง หรือลูกจ้างหรือตัวแทนของผู้รับจ้าง รวมถึงผู้รับจ้างช่วง (ถ้ามี) ตามสัญญา นี้ หากผู้ว่าจ้างถูกเรียกร้องหรือฟ้องร้องหรือต้องชดใช้ค่าเสียหายให้แก่บุคคลภายนอกไปแล้ว ผู้รับจ้างจะต้อง ดำเนินการใดๆ เพื่อให้มีการว่าต่างแก้ต่างให้แก่ผู้ว่าจ้างโดยค่าใช้จ่ายของผู้รับจ้างเอง รวมทั้งผู้รับจ้างจะต้องชดใช้ค่าเสียหายนั้นๆ ตลอดจนค่าใช้จ่ายใดๆ อันเกิดจากการถูกเรียกร้องหรือถูกฟ้องร้องให้แก่ผู้ว่าจ้างทันที

ข้อ ๑๒ การจ่ายเงินแก่ลูกจ้าง

ผู้รับจ้างจะต้องจ่ายเงินแก่ลูกจ้างที่ผู้รับจ้างได้จ้างมาในอัตราและตามกำหนดเวลา ที่ผู้รับจ้างได้ตกลงหรือทำสัญญาไว้ต่อลูกจ้างดังกล่าว

ถ้าผู้รับจ้างไม่จ่ายเงินค่าจ้างหรือค่าทดแทนอื่นใดแก่ลูกจ้างดังกล่าวในวรรคหนึ่ง ผู้ว่าจ้างมีสิทธิที่จะเอาเงินค่าจ้างที่จะต้องจ่ายแก่ผู้รับจ้างมาจ่ายให้แก่ลูกจ้างของผู้รับจ้างดังกล่าว และให้ถือว่าผู้ว่าจ้างได้จ่ายเงินจำนวนนั้นเป็นค่าจ้างให้แก่ผู้รับจ้างตามสัญญาแล้ว

ผู้รับจ้างจะต้องจัดให้มีประกันภัยสำหรับลูกจ้างทุกคนที่จ้างมาทำงาน โดยให้ครอบคลุมถึงความรับผิดชอบของลูกจ้าง รวมทั้งผู้รับจ้างช่วง (ถ้ามี) ในกรณีความเสียหายที่คิดค่าเสียหายใหม่ทดแทนได้ตามกฎหมาย ซึ่งเกิดจากอุบัติเหตุ



(นายดาว มานะธรรม)



(นายมนู มุลศรี)

หรือยกยอรายใดๆ ต่อลูกจ้างหรือบุคคลอื่น ที่ผู้รับจ้างหรือผู้รับจ้างช่วงจ้างมาทำงาน ผู้รับจ้างจะต้องส่งมอบกรรมธรรม์ประกันภัยดังกล่าว พร้อมทั้งหลักฐานการชำระเบี้ยประกันให้แก่ผู้ว่าจ้างเมื่อผู้ว่าจ้างเรียกร้อง

ข้อ ๑๓ การตรวจงานจ้าง

ถ้าผู้ว่าจ้างแต่งตั้งคณะกรรมการตรวจรับพัสดุ ผู้ควบคุมงาน หรือบริษัท ที่ปรึกษา เพื่อควบคุมการทำงานของ ผู้รับจ้าง คณะกรรมการตรวจ รับพัสดุ ผู้ควบคุมงาน หรือบริษัทที่ปรึกษานั้น มีอำนาจเข้าไปตรวจการงานในโรงงานและสถานที่ก่อสร้างได้ทุกเวลา และผู้รับจ้างจะต้องอำนวยความสะดวกและให้ความช่วยเหลือในการนั้นตามสมควร

การที่มีคณะกรรมการตรวจรับพัสดุ ผู้ควบคุมงาน หรือบริษัทที่ปรึกษานั้น หากทำให้ผู้รับจ้างพ้นความรับผิดชอบตามสัญญาข้อใดข้อหนึ่งไม่

ข้อ ๑๔ แบบรูปและรายการละเอียดคลาดเคลื่อน

ผู้รับจ้างรับรองว่าได้ตรวจสอบและทำความเข้าใจในแบบรูปและรายการละเอียดโดยถี่ถ้วนแล้ว หากปรากฏว่าแบบรูปและรายการละเอียดนั้นผิดพลาดหรือคลาดเคลื่อน ไปจากหลักการทางวิศวกรรมหรือทางเทคนิค ผู้รับจ้างตกลงที่จะปฏิบัติตามคำวินิจฉัยของผู้ว่าจ้าง คณะกรรมการตรวจรับพัสดุ ผู้ควบคุมงาน หรือบริษัทที่ปรึกษาที่ผู้ว่าจ้างแต่งตั้ง เพื่อให้ งานแล้วเสร็จบริบูรณ์ คำวินิจฉัยดังกล่าวให้ถือเป็นที่สุด โดยผู้รับจ้างจะคิดค่าจ้าง ค่าเสียหาย หรือค่าใช้จ่ายใดๆ เพิ่มขึ้น จากผู้ว่าจ้างหรือขอขยายอายุสัญญาไม่ได้

ข้อ ๑๕ การควบคุมงานโดยผู้ว่าจ้าง

ผู้รับจ้างตกลงว่าคณะกรรมการตรวจรับพัสดุ ผู้ควบคุมงาน หรือบริษัท ที่ปรึกษาที่ผู้ว่าจ้างแต่งตั้ง มีอำนาจที่จะตรวจสอบและควบคุมงานเพื่อให้เป็นไปตาม สัญญา และมีอำนาจที่จะสั่งให้แก้ไขเปลี่ยนแปลงเพิ่มเติม หรือตัดทอนซึ่งงานตามสัญญา หากผู้รับจ้างขัดขืน ไม่ปฏิบัติตาม ผู้ว่าจ้าง คณะกรรมการตรวจ รับพัสดุ ผู้ควบคุมงาน หรือบริษัทที่ปรึกษา มีอำนาจ ที่จะสั่งให้หยุดการนั้นชั่วคราวได้ ความล่าช้าในกรณีเช่นนี้ ผู้รับจ้างจะถือเป็นเหตุขอขยายระยะเวลา การปฏิบัติงานตามสัญญาหรือเรียกร้องค่าเสียหายใดๆ ไม่ได้ทั้งสิ้น

ข้อ ๑๖ งานพิเศษและการแก้ไขงาน

ผู้ว่าจ้างมีสิทธิที่จะสั่งเป็นหนังสือให้ผู้รับจ้างทำงานพิเศษซึ่งไม่ได้แสดงไว้หรือรวมอยู่ในเอกสารสัญญานี้ หากงานพิเศษนั้นๆ อยู่ในขอบข่ายทั่วไปแห่งวัตถุประสงค์ของสัญญานี้ นอกจากนี้ ผู้ว่าจ้างยังมีสิทธิสั่งให้เปลี่ยนแปลงหรือแก้ไขแบบรูปและข้อกำหนดต่างๆ ในเอกสารสัญญานี้ด้วย

อัตราค่าจ้างหรือราคาที่กำหนดใช้ในสัญญานี้ ให้กำหนดใช้สำหรับงานพิเศษ หรืองานที่เพิ่มเติมขึ้น หรือตัดทอนลงทั้งปวงตามคำสั่งของผู้ว่าจ้าง หากในสัญญาไม่ได้กำหนดไว้ถึงอัตราค่าจ้าง หรือราคาใดๆ ที่จะนำมาใช้สำหรับงานพิเศษหรืองานที่เพิ่มขึ้นหรือลดลงดังกล่าว ผู้ว่าจ้าง และผู้รับจ้างจะได้ตกลงกันที่จะกำหนดอัตราค่าจ้างหรือราคาที่เพิ่มขึ้นหรือลดลงรวมทั้งการขยายระยะเวลา (ถ้ามี) กันใหม่เพื่อความเหมาะสม ในกรณีที่ตกลงกันไม่ได้ ผู้ว่าจ้างจะกำหนดอัตราจ้าง หรือราคาตามแต่ผู้ว่าจ้างจะเห็นว่าเหมาะสมและถูกต้อง ซึ่งผู้รับจ้างจะต้องปฏิบัติงานตามคำสั่งของผู้ว่าจ้างไปก่อนเพื่อมิให้เกิดความเสียหาย



(นายดาว มานะธรรม)



(นายมนู มูลศรี)

ข้อ ๑๗ ค่าปรับ

หากผู้รับจ้างไม่สามารถทำงานให้แล้วเสร็จภายในเวลาที่กำหนดไว้ ในสัญญาและผู้ว่าจ้างยังมีได้บอกเลิกสัญญา ผู้รับจ้างจะต้องชำระค่าปรับให้แก่ผู้ว่าจ้างเป็น จำนวนเงินวันละ ๔๙๖.๐๐ - บาท (สี่ร้อยเก้าสิบหกบาทถ้วน) และจะต้องชำระค่าใช้จ่ายในการควบคุมงาน (ถ้ามี) ในเมื่อผู้ว่าจ้าง ต้องจ้างผู้ควบคุมงานอีกต่อหนึ่งเป็นจำนวนเงินวันละ บาท (.....) นับถัดจากวันที่ครบกำหนดเวลาแล้วเสร็จของงานตามสัญญาหรือวันที่ผู้ว่าจ้างได้ขยายเวลาทำงานให้จนถึงวันที่ทำงานแล้วเสร็จจริง นอกจากนี้ ผู้รับจ้างยอมให้ผู้ว่าจ้างเรียกค่าเสียหายอันเกิดขึ้นจากการที่ผู้รับจ้างทำงานล่าช้า เฉพาะส่วนที่เกินกว่าจำนวนค่าปรับและค่าใช้จ่ายดังกล่าวได้อีกด้วย

ในระหว่างที่ผู้ว่าจ้างยังมีได้บอกเลิกสัญญานั้น หากผู้ว่าจ้างเห็นว่าผู้รับจ้าง จะไม่สามารถปฏิบัติตามสัญญาต่อไปได้ ผู้ว่าจ้างจะใช้สิทธิบอกเลิกสัญญาและใช้สิทธิตามข้อ ๑๘ ก็ได้ และถ้าผู้ว่าจ้างได้แจ้งข้อเรียกร้องไปยังผู้รับจ้างเมื่อครบกำหนดเวลาแล้วเสร็จของงานขอให้ชำระค่าปรับแล้ว ผู้ว่าจ้างมีสิทธิที่จะปรับผู้รับจ้างจนถึงวันบอกเลิกสัญญาได้อีกด้วย

ข้อ ๑๘ สิทธิของผู้ว่าจ้างภายหลังบอกเลิกสัญญา

ในกรณีที่ผู้ว่าจ้างบอกเลิกสัญญา ผู้ว่าจ้างอาจทำงานนั้นเองหรือว่าจ้างผู้อื่นให้ทำงานนั้นต่อจนแล้วเสร็จก็ได้ ผู้ว่าจ้างหรือผู้รับจ้างทำงานนั้นต่อมีสิทธิใช้เครื่องมือใช้ในการก่อสร้าง สิ่งที่สร้างขึ้นชั่วคราวสำหรับงานก่อสร้าง และวัสดุต่างๆ ซึ่งเห็นว่าจะต้องสงวนเอาไว้เพื่อการปฏิบัติงานตามสัญญา ตามที่จะเห็นสมควร

ในกรณีดังกล่าว ผู้ว่าจ้างมีสิทธิริบหรือบังคับจากหลักประกันการปฏิบัติตามสัญญาทั้งหมด หรือบางส่วน ตามแต่จะเห็นสมควร นอกจากนั้น ผู้รับจ้างจะต้องรับผิดชอบในค่าเสียหายซึ่งเป็นจำนวน เกินกว่าหลักประกันการปฏิบัติตามสัญญา รวมทั้งค่าใช้จ่ายที่เพิ่มขึ้น ในการทำงานนั้นต่อให้แล้วเสร็จตามสัญญา ตลอดจนค่าใช้จ่ายในการควบคุมงานเพิ่ม (ถ้ามี) ซึ่งผู้ว่าจ้างจะหัก เอาจากเงินประกันผลงานหรือจำนวนเงินใดๆ ที่จะจ่ายให้แก่ผู้รับจ้างก็ได้

ข้อ ๑๙. การบังคับค่าปรับ ค่าเสียหาย และค่าใช้จ่าย

ในกรณีที่ผู้รับจ้างไม่ปฏิบัติตามสัญญาข้อหนึ่งข้อใดด้วยเหตุใดๆ ก็ตาม จนเป็นเหตุให้เกิดค่าปรับ ค่าเสียหาย หรือค่าใช้จ่ายแก่ผู้ว่าจ้าง ผู้รับจ้างต้องชดใช้ค่าปรับ ค่าเสียหาย หรือค่าใช้จ่ายดังกล่าวให้แก่ผู้ว่าจ้างโดยสิ้นเชิงภายในกำหนด ๗ (เจ็ด) วัน นับถัดจากวันที่ได้รับแจ้งเป็นหนังสือจากผู้ว่าจ้าง หากผู้รับจ้างไม่ชดใช้ให้ถูกต้องครบถ้วนภายในระยะเวลาดังกล่าวให้ผู้ว่าจ้างมีสิทธิที่จะหักเอาจากจำนวนเงินค่าจ้างที่ต้องชำระ หรือจากเงินประกันผลงาน ของผู้รับจ้าง หรือบังคับจากหลักประกันการปฏิบัติตามสัญญาได้ทันที

หากค่าปรับ ค่าเสียหาย หรือค่าใช้จ่ายที่บังคับจากเงินค่าจ้างที่ต้องชำระ เงินประกันผลงาน หรือหลักประกันการปฏิบัติตามสัญญาแล้วยังไม่เพียงพอ ผู้รับจ้างยินยอมชำระส่วนที่เหลือ ที่ยังขาดอยู่จนครบถ้วนตามจำนวนค่าปรับ ค่าเสียหาย หรือค่าใช้จ่ายนั้น ภายในกำหนด ๗ (เจ็ด) วัน นับถัดจากวันที่ได้รับแจ้งเป็นหนังสือจากผู้ว่าจ้าง

หากมีเงินค่าจ้างตามสัญญาที่หักไว้จ่ายเป็นค่าปรับ ค่าเสียหาย หรือค่าใช้จ่ายแล้วยังเหลืออยู่อีกเท่าใด ผู้ว่าจ้างจะคืนให้แก่ผู้รับจ้างทั้งหมด



Av
(นายดาว มานะธรรม)



[Signature]
(นายมนู มูลศรี)

ข้อ ๒๐ การทำบริเวณก่อสร้างให้เรียบร้อย

ผู้รับจ้างจะต้องรักษาบริเวณสถานที่ปฏิบัติงานตามสัญญาฯ รวมทั้งโรงงานหรือ สิ่งอำนวยความสะดวกในการทำงานของผู้รับจ้าง ลูกจ้าง ตัวแทน หรือผู้รับจ้างช่วง (ถ้ามี) ให้สะอาด ปลอดภัย และมีประสิทธิภาพในการใช้งานตลอดระยะเวลาการจ้าง และเมื่อทำงานเสร็จสิ้นแล้วจะต้องขนย้ายบรรดาเครื่องใช้ในการทำงานจ้างรวมทั้งวัสดุ ขยะมูลฝอย และสิ่งก่อสร้างชั่วคราวต่างๆ (ถ้ามี) ทั้งจะต้องกลบเกลี่ยพื้นดินให้เรียบร้อยเพื่อให้บริเวณทั้งหมดอยู่ในสภาพที่สะอาดและใช้การได้ทันที

ข้อ ๒๑ การงดหรือลดค่าปรับ หรือการขยายเวลาปฏิบัติงานตามสัญญา

ในกรณีที่มีเหตุเกิดจากความผิดหรือความบกพร่องของฝ่ายผู้ว่าจ้าง หรือเหตุสุดวิสัย หรือเกิดจากพฤติการณ์อันหนึ่งอันใดที่ผู้รับจ้างไม่ต้องรับผิดชอบตามกฎหมาย หรือเหตุอื่นตามที่กำหนด ในกฎกระทรวง ซึ่งออกตามความในกฎหมายว่าด้วยการจัดซื้อจัดจ้างและการบริหารพัสดุภาครัฐ ทำให้ผู้รับจ้างไม่สามารถทำงานให้แล้วเสร็จตามเงื่อนไขและกำหนดเวลาแห่งสัญญานี้ได้ ผู้รับจ้างจะต้องแจ้งเหตุหรือพฤติการณ์ดังกล่าวพร้อมหลักฐานเป็นหนังสือให้ผู้ว่าจ้างทราบ เพื่อของดหรือลดค่าปรับ หรือขยายเวลาทำงานออกไปภายใน ๑๕ (สิบห้า) วันนับถัดจากวันที่เหตุนั้นสิ้นสุดลง หรือตามที่กำหนดในกฎกระทรวงดังกล่าว แล้วแต่กรณี

ถ้าผู้รับจ้างไม่ปฏิบัติให้เป็นไปตามความในวรรคหนึ่ง ให้ถือว่าผู้รับจ้างได้ละสิทธิเรียกร้อง ในการที่จะของดหรือลดค่าปรับ หรือขยายเวลาทำงานออกไปโดยไม่มีเงื่อนไขใดๆ ทั้งสิ้น เว้นแต่ กรณีเหตุเกิดจากความผิดหรือความบกพร่องของฝ่ายผู้ว่าจ้าง ซึ่งมีหลักฐานชัดเจน หรือผู้ว่าจ้างทราบดี อยู่แล้วตั้งแต่ต้น

การงดหรือลดค่าปรับ หรือขยายกำหนดเวลาทำงานตามวรรคหนึ่ง อยู่ในดุลพินิจของผู้ว่าจ้างที่จะพิจารณาตามที่เห็นสมควร

ข้อ ๒๒. มาตรฐานฝีมือช่าง

ผู้รับจ้างตกลงเป็นเงื่อนไขสำคัญว่า ผู้รับจ้างจะต้องมีและใช้ผู้ผ่านการทดสอบมาตรฐานฝีมือช่างจากกระทรวงแรงงานและสวัสดิการสังคม หรือผู้มีวุฒิปริญญา ปวช. ปวส. และปวท. หรือเทียบเท่าจากสถาบันการศึกษาที่ ก.พ. รับรองให้เข้ารับราชการได้ ในอัตราไม่ต่ำกว่าร้อยละ ๑๐ (สิบ) ของแต่ละสาขาช่าง แต่จะต้องมีช่างจำนวนอย่างน้อย ๑ (หนึ่ง) คน ในแต่ละสาขาช่างดังต่อไปนี้

ช่างโยธาหรือก่อสร้าง

ผู้รับจ้างจะต้องจัดทำบัญชีแสดงจำนวนช่างทั้งหมดโดยจำแนกตามแต่ละสาขาช่างและ ระดับช่าง พร้อมกับระบุรายชื่อช่างผู้ผ่านการทดสอบมาตรฐานฝีมือช่างหรือผู้มีวุฒิปริญญา ปวช. ปวส. และปวท. ในวรรคหนึ่งนำมาแสดงพร้อมหลักฐานต่างๆ ต่อคณะกรรมการตรวจรับพัสดุหรือผู้ควบคุมงาน ก่อนเริ่มลงมือทำงาน และพร้อมที่จะให้ผู้ว่าจ้างหรือเจ้าหน้าที่ของผู้ว่าจ้างตรวจสอบดูได้ตลอด ระยะเวลาการทำงานตามสัญญานี้ของผู้รับจ้าง

ข้อ ๒๓. การปรับราคาค่าจ้าง

ผู้ว่าจ้างและผู้รับจ้าง ตกลงกันให้ใช้สัญญาปรับราคาได้ สำหรับราคางานก่อสร้างตามสัญญานี้ โดย การนำสูตร Escalation Factor (K) มาใช้คำนวณราคาตัวงานที่เปลี่ยนแปลงไป โดยวิธีการต่อไปนี้ ตามเงื่อนไข หลักเกณฑ์ สูตร และวิธีคำนวณที่ใช้กับสัญญาแบบปรับราคาได้ตามมติคณะรัฐมนตรีเมื่อวันที่ ๒๒ สิงหาคม ๒๕๓๒ เรื่องการพิจารณาช่วยเหลือผู้

(นายดาว มานะธรรม)

(นายมนู มูลศรี)

ประกอบอาชีพงานก่อสร้าง ตามหนังสือสำนักเลขาธิการคณะรัฐมนตรี ที่ นร ๐๒๐๓/ว ๑๐๙ ลงวันที่ ๒๔ สิงหาคม ๒๕๓๒
สูตรการปรับราคา (สูตรค่า K) จะต้องคงที่ที่ระดับที่กำหนดไว้ในวันแล้วเสร็จตามที่กำหนดไว้ใน
สัญญา หรือภายในระยะเวลาที่ผู้ว่าจ้าง ได้ขยายออกไป โดยจะใช้สูตรของทางราชการที่ได้ระบุตามภาคผนวก ๒

สัญญานี้ทำขึ้นเป็นสองฉบับ มีข้อความถูกต้องตรงกัน คู่สัญญาได้อ่านและเข้าใจข้อความ โดยละเอียด
ตลอดแล้ว จึงได้ลงลายมือชื่อ พร้อมทั้งประทับตรา (ถ้ามี) ไว้เป็นสำคัญต่อหน้าพยาน และคู่สัญญาต่างยึดถือไว้ฝ่ายละหนึ่งฉบับ



(ลงชื่อ).....

(นายดาว มานะธรรม)



(ลงชื่อ).....ผู้รับจ้าง

(นายมนู มุลศรี)

(ลงชื่อ).....พยาน

(นางรุ่งนภา หมุดวง)

(ลงชื่อ).....พยาน

(นางสาวเพชรรัตน์ ปันรูป)

เลขที่โครงการ ๖๙๐๔๙๓๘๘๓๓๔

เลขคুমสัญญา ๖๙๐๔๒๒๐๑๕๗๙๔



ใบเสร็จรับเงิน

เลขที่ RCPT-00292/69

วันที่ 30 เมษายน 2569

องค์การบริหารส่วนตำบลวิเขตนคร อำเภอแม่จัน จังหวัดลำปาง

ได้รับเงินจาก ประคุ่ม้าบาดาล

ลำดับ	รายการ	จำนวนเงิน (บาท)	หมายเหตุ
1	หลักประกันสัญญา โครงการขุดเจาะบอบาดาลและระบบ สูบน้ำพลังงานแสงอาทิตย์ บ้านหลุก หมู่ที่ 2 เป็นเงินสด	24,790.00	สัญญาเลขที่ 38/2569 (CNTR-00189/69)
	รวมเงิน	24,790.00	
ตัวอักษร (สองหมื่นสี่พันเจ็ดร้อยเก้าสิบบาทถ้วน)			

ไว้เป็นการถูกต้องแล้ว

ลงชื่อ ผู้รับเงิน

(นางอนัญญา ธีรสมบัติ)

เจ้าพนักงานพัสดุ

ข้อมูลสาระสำคัญในสัญญา

เลขที่โครงการ	69049398334
ชื่อโครงการ	จ้างโครงการขุดเจาะบ่อน้ำบาดาลระบบสูบน้ำพลังงานแสงอาทิตย์ บ้านหลุก หมู่ที่ ๒ ตำบลวิเชตนคร อำเภอแจ้ห่ม จังหวัดลำปาง โดยวิธีเฉพาะเจาะจง
รหัสหน่วยงาน	1509905656
ชื่อหน่วยงาน	องค์การบริหารส่วนตำบลวิเชตนคร
เลขประจำตัวผู้เสียภาษีอากร	3560400002558
ชื่อผู้เสนอราคา	ประทุมมา บาดาล
เลขที่สัญญา/ใบสั่งซื้อสั่งจ้าง	38/2569
วันที่ทำสัญญา	30/04/2569 ระบุปีเป็นปีพุทธศักราชในรูปแบบ(ววดดปปปป)
จำนวนเงิน	495,800.00
เลขคณสัญญาในระบบ e-GP	690422015794

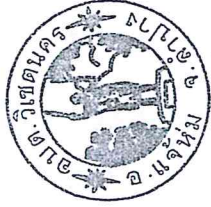
หมายเหตุ : ชื่อผู้ขายหรือผู้รับจ้าง สีม่วง หมายถึง ผู้ขายหรือผู้รับจ้างเป็นกิจการร่วม (Consortium)

ยกเลิกข้อมูลที่แสดงบนเว็บไซต์

ดูรายละเอียดสัญญา

นำข้อมูลแสดงบนเว็บไซต์

กลับสู่หน้าหลัก



โครงการ ขุดเจาะบ่อน้ำบาดาลและระบบสูบน้ำพลังงานแสงอาทิตย์ บ้านหลุก หมู่ที่ 2

ปริมาณงาน ค่าเฉลี่ยความลึกตั้งแต่ 43 - 100 เมตร

สถานที่ก่อสร้าง บ้านหลุก หมู่ที่ 2 ตำบลวิเศษนคร อำเภอแจ้ห่ม จังหวัดลำปาง

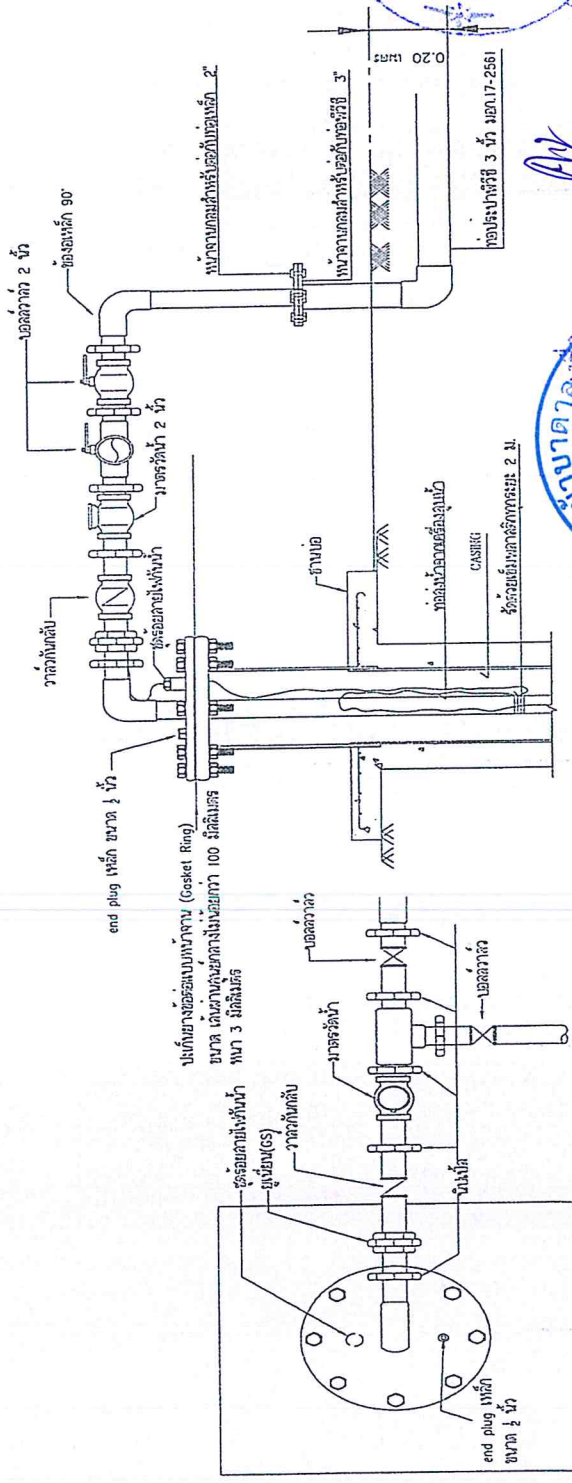


M
นายวิชาญ มานะธรรม (ผู้รับจ้าง)
นางสาววิไลตรี (พยาน)
นางรุ่งนภา นพาว (พยาน)
นางสาวเพชรรัตน์ นุ่นจู (นางสาวเพชรรัตน์ นุ่นจู)
ลงชื่อ (พยาน)
อ.อ. (พยาน)

กรมการที่ดิน
สถาบันวิจัยและพัฒนาพื้นที่สูง
689/62 หมู่ 11 ต.คันธง อ.แจ้ห่ม จ.ลำปาง

ชุดอุปกรณ์ปากบ่อ (Well Head Set)

1. ฝาปิดปากบ่อ ทำด้วยเหล็กเหนียว เส้นผ่าศูนย์กลางไม่น้อยกว่า 100 มม. ความหนาไม่น้อยกว่า 12 มม. กึ่งกลาง ส่วนเดียวของเหล็กมาติดราฐานเดียวกับท่อลึบยาวประมาณ 30 ซม. มีเกลียวสำหรับทำข้อมัดติดกับฝาครอบโดยปลายท่อเหล็กทั้งสองข้างยาวเท่ากัน เจาะรูขนาดเส้นผ่าศูนย์กลาง 22 มม. จำนวน 8 รู ทำเกลียวสำหรับร้อยสายไฟฟ้าและทำเกลียวสำหรับระบายอากาศ
2. แผ่นประกันยางขูดแบบแหวน (BACKING RING) ทำด้วยยางชนิดพิเศษโดยขนาดเท่าฝาปิดปากบ่อมีรูร้อยลวดเส้นผ่าศูนย์กลาง 8 รู ความหนาไม่น้อยกว่า 3.0 มม.
3. ชุดป้องกันหัว (Cable Grend) ใช้ได้กับสายไฟฟ้าชนิด VCT หรือ CV ขนาด no. 1.5 - 4.0 ตร.มม.
4. ท่อเหล็กมาตรฐานเดียวกับท่อลึบ ยาวประมาณ 30 ซม. จำนวนไม่น้อยกว่า 3 ท่อน
5. สลักเกลียวชนิด และแหวนเป็นสแตนเลส 5 ท่อน ยาว 2.5 นิ้ว (ฝาปิดปากบ่อ 1 ชุด ใช้สลักเกลียวและแหวน 8 ชุด)





 นายสุวิทย์ โขเมืองกุล
 (นางสาว นานาธรรมใจ)
 นายสุวิทย์ โขเมืองกุล
 (นางนงนุช พงษ์)
 (นางสาวเพชรรัตน์ ปิ่นรุ้ง)
 ลจ.จ.ค.



องค์การบริหารส่วนตำบลวัดเวียงเตมึน	
โครงการ ขุดเจาะบ่อน้ำบาดาลและระบบสูบ พลังงานแสงอาทิตย์ บ้านเลขที่ หมู่ที่ 2	
ปริมาณงาน	คำอธิบายความลึกตั้งแต่ 43 - 100 เมตร
สถานที่ก่อสร้าง	
บ้านเลขที่ หมู่ที่ 2 ตำบลเวียงเตมึน อำเภอเมือง จังหวัดลำปาง	
ออกแบบ	นางพรชัย โขเมืองกุล ตำแหน่ง วิศวกรโยธา
วิศวกร	
ตรวจงาน	นายสุวิทย์ โขเมืองกุล ตำแหน่ง วิศวกรโยธา
ให้รอบ	นายสุวิทย์ โขเมืองกุล ตำแหน่ง วิศวกรโยธา
อนุมัติ	นางสาวสุวิภา พงษ์ ตำแหน่ง วิศวกรโยธา
หมายเหตุ	คำขออนุญาตขุดเจาะบ่อน้ำบาดาล
แสดงแบบ	
มาตรฐาน	
วัน / เดือน / ปี	
แผ่นที่	A- /
หน้า	หน้า
2	5



องค์การบริหารส่วนตำบลวิเชตนคร

โครงการ ขุดเจาะบ่อน้ำบาดาลและระบบสูบ
พลังงานแสงอาทิตย์ บ้านหูก หมู่ที่ 2

ปริมาณงาน

ค่าเฉลี่ยความลึกตั้งแต่ 43 - 100 เมตร

สถานที่ตั้ง
บ้านหูก หมู่ที่ 2 ตำบลวิเชตนคร
อำเภอวิเชตนคร จังหวัดบุรีรัมย์

ชื่อแบบ
นายวิชา โสภานา
นายวิชา โสภานา
นายวิชา โสภานา

ตรวจงาน
นายวิชา โสภานา
นายวิชา โสภานา

เห็นชอบ
นายวิชา โสภานา
นายวิชา โสภานา

อนุมัติ
นางสาวอัญญา เสงี่ยม
ตำแหน่ง นายก อบจ.บุรีรัมย์

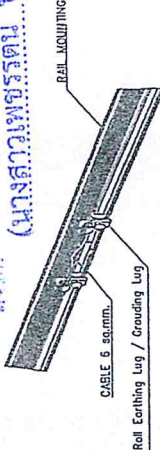
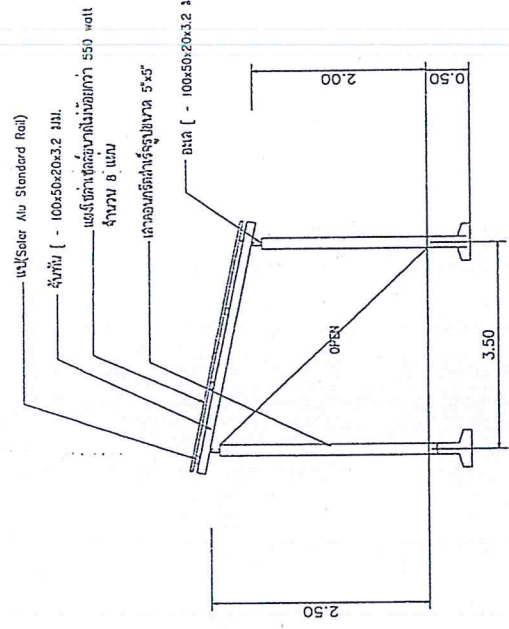
หมายเลขแบบ

แสดงแบบ

มาตราส่วน

วัน / เดือน / ปี

แผ่นที่ A- / 5



กรุณาใช้ Lead Center
ให้ตรงหรือปรับขนาดตามขนาด 5/8" ถ้า 2.00 เมตร
เป็นค่ามาตรฐานที่ Eschmire Welding

ระบบตรวจดูเป็นระยะทาง Rail Mounting Solar



แปลนติดตั้งแผงโซลาร์เซลล์

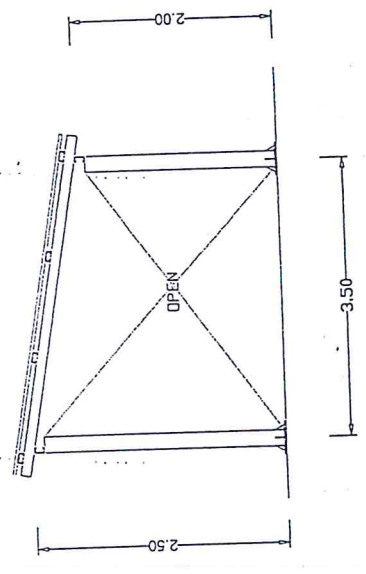
แปลนการติดตั้งแผงโซลาร์เซลล์ (Solar Mounting)

แบบแปลนโครงสร้างติดตั้งอุปกรณ์รับแปลงโซลาร์เซลล์

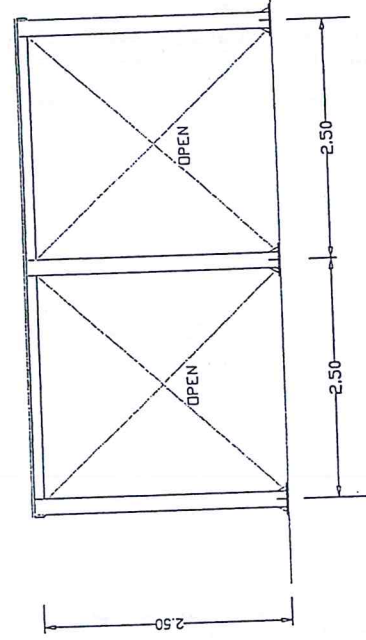


องค์การบริหารส่วนตำบลวิเศษนคร

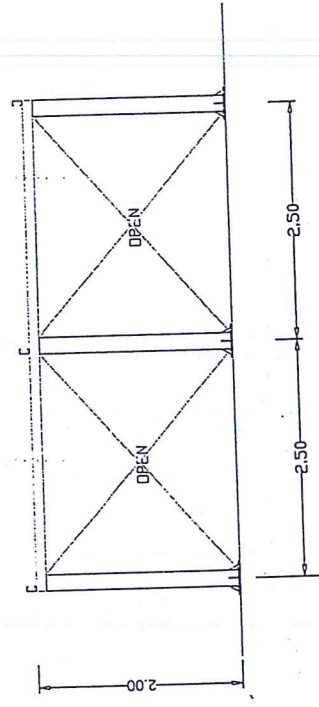
โครงการ ขุดเจาะบ่อบาดาลและระบบสูบ พลังงานแสงอาทิตย์ บ้านหูก หมู่ที่ 2	
ปริมาณงาน	
ค่าเฉลี่ยความลึกตั้งแต่ 43 - 100 เมตร	
สถานที่ก่อสร้าง	
บ้านหูก หมู่ที่ 2 ตำบลวิเศษนคร อำเภอเขวาสินรินทร์ จังหวัดบุรีรัมย์	
ออกแบบ	พ.ร.
นายพรชัย โสภกุล ตำแหน่ง วิศวกรโยธาชำนาญพิเศษ	
วิศวกร	
ตรวจงาน	วิเศษ
นายสุวิทย์ สกล ตำแหน่ง วิศวกรโยธาชำนาญพิเศษ	
เห็นชอบ	
นายวราภรณ์ ไชยเมือง ตำแหน่ง ปลัดองค์การบริหารส่วนตำบล	
อนุมัติ	
นางสาวอัญญาพร เสงี่ยมศักดิ์ ตำแหน่ง นายกองค์การบริหารส่วนตำบล	
นายชุตติชัย	
แสดงแบบ	
มาตราส่วน	
วัน / เดือน / ปี	
แผ่นที่ A- /	หน้าที่ 6 / 4



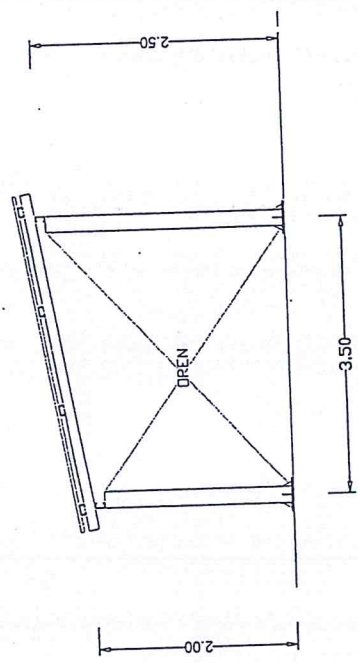
ขยายรูปด้าน B



ขยายรูปด้าน C



ขยายรูปด้าน A



ขยายรูปด้าน D


 (นางสาว มานะธรรม) (ผู้รับแจ้ง)
 (นายสุวิทย์ สกล) (ผู้รับแจ้ง)
 (นางอัญญาพร เสงี่ยมศักดิ์) (นายก อบจ.บุรีรัมย์)
 (นางสุวิทย์ สกล) (นายก อบจ.บุรีรัมย์)
 (นางสุวิทย์ สกล) (นายก อบจ.บุรีรัมย์)
 (นางสุวิทย์ สกล) (นายก อบจ.บุรีรัมย์)


 688/20/688 หมู่ 11 ต.วิเศษนคร อ.วิเศษ จ.บุรีรัมย์

ลงชื่อ (นางอัญญาพร เสงี่ยมศักดิ์) (นายก อบจ.บุรีรัมย์)



องค์การบริหารส่วนตำบลวิเศษนคร

โครงการ ขุดเจาะปรับคุณภาพและระบบสูบน้ำ
พลังงานแสงอาทิตย์ บ้านเลขที่ หมู่ที่ 2

ปริมาณงาน

ค่าเฉลี่ยความลึกตั้งแต่ 43 - 100 เมตร

สถานที่ก่อสร้าง
บ้านเลขที่ หมู่ที่ 2 ตำบลวิเศษนคร
อำเภอเมือง จังหวัดกำแพง

ออกแบบ
นายพรชัย โสภานุกูล
ตำแหน่ง นายช่างสำรวจควบคุมงาน

วิศวกร

ตรวจงาน
นายสุรียา ตาใจ
ตำแหน่ง นายช่างควบคุมงาน

อนุมัติ
นายทรงศิลป์ ไชยธัญมูล
ตำแหน่ง ปลัดองค์การบริหารส่วนตำบล

นางสาวอัญญาพร เกรียงศักดิ์
ตำแหน่ง นายช่างควบคุมงานระบบควบคุม

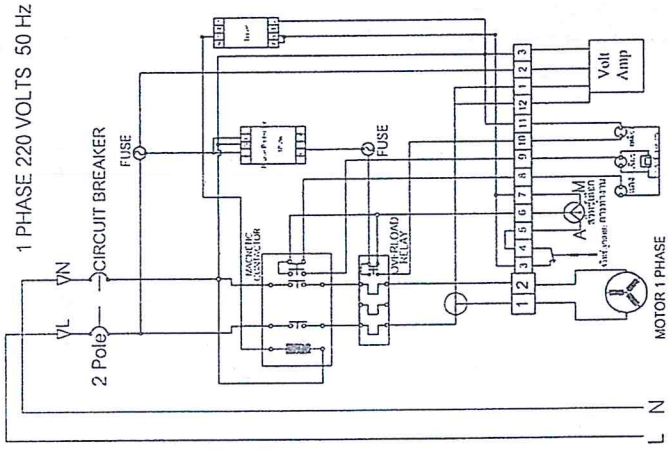
แสดงแบบ

วันที่ 17 ตุลาคม 2562

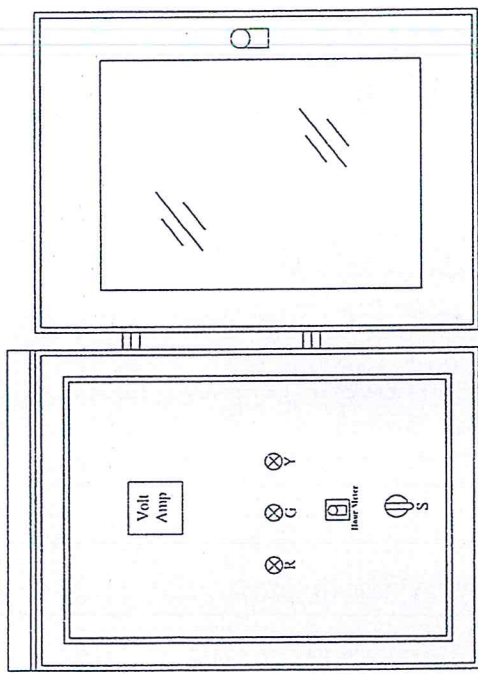
แผ่นที่ A- /
หน้าที่ 4/8

รายละเอียดชุดควบคุมเครื่องสูบน้ำ

1. เบรกเกอร์ 2P 30A จำนวน 1 ตัว
2. เฟสรีเลย์เฟสเซอร์ด้วย IP 2W จำนวน 1 ตัว
3. รีเลย์กันดินคอนแทคเตอร์ จำนวน 1 ตัว
4. โมดูลรีเลย์ด้วยเฟสเซอร์ด้วย จำนวน 1 ตัว
5. ทายมเมอร์ จำนวน 1 ตัว
6. ฟิวส์คอนแทคเกอร์พร้อมฐาน จำนวน 2 ตัว
7. รีเลย์รีโมต จำนวน 1 ชุด
8. รีเลย์แม่แบบรีเลย์ดีดีดีล จำนวน 1 ตัว
10. แลมป์ไส้ 25 มล. จำนวน 3 ตัว
11. เสาทำรีเลย์ จำนวน 1 ตัว
12. วัสดุตู้ควบคุม



การวางตู้แผงควบคุมตู้ควบคุมเครื่องสูบน้ำ
ขนาดไม่ต่ำกว่า 440 x 610 x 230 มม.



ตู้ควบคุมการทำงานของปั๊มน้ำแบบอัตโนมัติ
ขนาดไม่ต่ำกว่า 440 x 610 x 230 มม.

นายสุรียา ตาใจ (นายช่างควบคุมงาน)
นางสาวอัญญาพร เกรียงศักดิ์ (นายช่างควบคุมงานระบบควบคุม)
นายทรงศิลป์ ไชยธัญมูล (นายช่างควบคุมงาน)
นางสาวอัญญาพร เกรียงศักดิ์ (นายช่างควบคุมงานระบบควบคุม)
นายสุรียา ตาใจ (นายช่างควบคุมงาน)
นายทรงศิลป์ ไชยธัญมูล (นายช่างควบคุมงาน)

แบบแสดงวงจร riser diagram ไฟฟ้าตู้ควบคุมเครื่องสูบน้ำ 3HP 1/3เฟส 220โวลต์

ประเภทงานก่อสร้างและสูตรที่ใช้กับสัญญาแบบปรับราคาได้
โครงการขุดเจาะบ่อบาดาลระบบสูบน้ำพลังงานแสงอาทิตย์ บ้านหลุก หมู่ที่ ๒ ตำบลวิเชตนคร
อำเภอแจ้ห่ม จังหวัดลำปาง

สูตรการปรับราคา ESCALATION FACTOR K

ในการพิจารณาเพิ่มหรือลดราคาค่างานจ้างเหมาก่อสร้างให้คำนวณตามสูตร ดังนี้

$$P = (Po) \times (K)$$

กำหนดให้

P = ราคาค่างานต่อหน่วยหรือราคาค่างานเป็นงวดที่จะต้องจ่ายให้ผู้รับจ้าง

Po = ราคาค่างานต่อหน่วยที่ผู้รับจ้างประมูลได้ หรือราคาค่างานเป็นงวด ซึ่งระบุไว้ในสัญญา แล้วแต่กรณี

K = ESCALATION FACTOR ที่หักด้วย ๔% เมื่อต้องเพิ่มค่างานหรือบวกเพิ่ม ๔% เมื่อต้องเรียกค่างานคืน ESCALATION FACTOR K หาได้จากสูตร ซึ่งแบ่งตามประเภทและลักษณะ

งานดังนี้

หมวดที่ ๑ งานอาคาร

งานอาคาร หมายถึง ตัวอาคาร เช่น ที่ทำการ โรงเรียน โรงพยาบาล หอพัก ที่พัก หอประชุม อัดมันท์ ยิมเนเซียม สระว่ายน้ำ โรงอาหาร คลังพัสดุ โรงงาน รั้ว เป็นต้น และให้ความหมายรวมถึง

๑.๑ ไฟฟ้าของอาคารบรรจบถึงสายเมนจำหน่าย แต่ไม่รวมถึงหม้อแปลงและระบบไฟฟ้าภายในบริเวณ

๑.๒ ประปาของอาคารบรรจบถึงท่อเมนจำหน่าย แต่ไม่รวมถึงระบบประปาภายในบริเวณ

๑.๓ ระบบท่อและระบบสายต่าง ๆ ที่ติดหรือฝังอยู่ในส่วนของอาคาร เช่น ท่อปรับอากาศ ท่อก๊าซ สายไฟฟ้า สำหรับเครื่องปรับอากาศ สายล่อฟ้า ฯลฯ

๑.๔ ทางระบายน้ำของอาคารจนถึงทางระบายน้ำภายนอก

๑.๕ ส่วนประกอบที่จำเป็นสำหรับอาคาร เฉพาะส่วนที่ติดกับอาคารโดยต้องสร้างหรือประกอบพร้อมกับการก่อสร้างอาคาร แต่ไม่รวมถึงเครื่องจักรหรือเครื่องมือกลที่นำมาประกอบหรือติดตั้ง เช่น ลิฟท์ เครื่องคอมพิวเตอร์ เครื่องสูบน้ำ เครื่องปรับอากาศ พัดลม ฯลฯ

๑.๖ ทางเท้ารอบอาคาร ดินถม ดินตัก ห่างจากอาคารโดยรอบไม่เกิน ๓ เมตร

$$\text{ใช้สูตร } K = 0.25 + 0.15 \text{ It/Io} + 0.10 \text{ Ct/Co} + 0.40 \text{ Mt/M} + 0.10 \text{ St/So}$$

ดัชนีราคาที่ใช้คำนวณตามสูตรที่ใช้กับสัญญาแบบปรับราคาได้ จัดทำขึ้นโดยกระทรวงพาณิชย์

K = EXCALATION FACTOR

It = ดัชนีราคาผู้บริโภคทั่วไปของประเทศ ในเดือนที่ส่งงวดงานแต่ละงวด

Io = ดัชนีราคาผู้บริโภคทั่วไปของประเทศ ในเดือนที่เปิดซองประกวดราคา

Ct = ดัชนีราคาซีเมนต์ ในเดือนที่ส่งงวดงานแต่ละงวด

Co = ดัชนีราคาซีเมนต์ ในเดือนที่เปิดซองประกวดราคา

Mt = ดัชนีราคาวัสดุก่อสร้าง (ไม่รวมเหล็กและซีเมนต์) ในเดือนที่ส่งงวดงานแต่ละงวด

Mo = ดัชนีราคาวัสดุก่อสร้าง (ไม่รวมเหล็กและซีเมนต์) ในเดือนที่เปิดซองประกวดราคา

St = ดัชนีราคาเหล็ก ในเดือนที่ส่งงานแต่ละงวด

So = ดัชนีราคาเหล็ก ในเดือนที่เปิดซองประกวดราคา

Gt = ดัชนีราคาเหล็กแผ่นเรียบที่ผลิตในประเทศ ในเดือนที่ส่งงานแต่ละงวด

Go = ดัชนีราคาเหล็กแผ่นเรียบที่ผลิตในประเทศ ในเดือนที่เปิดซองประกวดราคา

At = ดัชนีราคาแอสฟัลท์ในเดือนที่ส่งงานแต่ละงวด

Ao = ดัชนีราคาแอสฟัลท์ในเดือนที่เปิดซองประกวดราคา

Et = ดัชนีราคาเครื่องจักรกลและบริภัณฑ์ ในเดือนที่ส่งงานแต่ละงวด

Eo = ดัชนีราคาเครื่องจักรกลและบริภัณฑ์ ในเดือนที่เปิดซองประกวดราคา

Ft = ดัชนีราคาน้ำมันดีเซลล์หมุนเร็ว ในเดือนที่ส่งงานแต่ละงวด



(นางสาว มานะธรรม วัฒนกุล จ.) (ผู้รับจ้าง)
 (นายสมชาย วัฒนกุล) (พยาน)
 (นางสาวเพชรรัตน์ ปิ่นรูป) (พยาน)

- Fo = ดัชนีราคาน้ำมันดีเซลล์หมุนเร็ว ในเดือนที่เปิดของประกวดราคา
- Act = ดัชนีราคาท่อซีเมนต์โยหิน ในเดือนที่ส่งงานแต่ละงวด
- Aco = ดัชนีราคาท่อซีเมนต์โยหิน ในเดือนที่เปิดของประกวดราคา
- PVCo = ดัชนีราคาท่อ PVC ในเดือนที่เปิดของประกวดราคา
- GLPt = ดัชนีราคาท่อเหล็กอบสังกะสีในเดือนที่ส่งงานแต่ละงวด
- GLPo = ดัชนีราคาท่อเหล็กอบสังกะสี ในเดือนที่เปิดของประกวดราคา
- PEt = ดัชนีราคาท่อ HYDENSITY POLYETHYLENE ในเดือนที่ส่งงานแต่ละงวด
- Peo = ดัชนีราคาท่อ HYDENSITY POLYETHYLENE ในเดือนที่เปิดของประกวดราคา
- Wt = ดัชนีราคาสายไฟฟ้าในเดือนที่ส่งงานแต่ละงวด
- Wo = ดัชนีราคาสายไฟฟ้าในเดือนที่เปิดของประกวดราคา



(นายดาว มานะธรรม)

นางสาว มลตรี

(นางรุ่งนภา พนมวงษ์...)

(นางสาวเพชรรัตน์...ปั้นรูป)

(ผู้ตรวจ)

(พยาน)

(พยาน)

(พยาน)

ใบเสนอราคาด้วยวิธีเฉพาะเจาะจง

เรียน นายองค์การบริหารส่วนตำบลวิเชตนคร

๑. ข้าพเจ้า นาย มหุ มงคล อยู่บ้านเลขที่ 784/1 ถนน หมู่ที่ 11 ตำบล/แขวง ตำบลชัย อำเภอกาญจนบุรี จังหวัด กาญจนบุรี โทร. ๐๘๙ ๘๕๑ 1625 โดย นาย มหุ มงคล ผู้ลงนามข้างท้ายนี้ได้พิจารณาเงื่อนไขต่าง ๆ

๒. ข้าพเจ้าขอเสนอที่จะทำงาน ขุดเจาะ บ่อบาดาล และ ระบบ สูบน้ำพลังงานแสงอาทิตย์ บ้านหลัก หมู่ที่ 2 ต.วิเชตนคร อ.เวียงมอก จ.กาญจนบุรี

ตามข้อกำหนดเงื่อนไขแบบรูปรายละเอียด หรือใบแจ้งปริมาณงานและราคาแนบท้าย ใบเสนอราคานี้ เป็นเงินทั้งสิ้น 495,800 บาท (สี่แสนเก้าหมื่นห้าพันแปดร้อยยี่สิบบาทถ้วน) ซึ่งได้รวมภาษีมูลค่าเพิ่ม จำนวน.....บาท ตลอดจนภาษีอากรอื่น ๆ และค่าใช้จ่าย ทั้งปวงไว้ด้วยแล้ว

๓. คำเสนอนี้จะยืนอยู่เป็นระยะเวลา 60 วัน และองค์การบริหารส่วนตำบลวิเชตนครอาจรับคำเสนอนี้ ณ เวลาใดก็ได้ก่อนที่จะครบกำหนดระยะเวลาดังกล่าว หรือระยะเวลาที่ไต่ต้อนไปตามเหตุผลอันสมควรที่องค์การบริหารส่วนตำบลวิเชตนครร้องขอ

๔. กำหนดเวลาส่งมอบ ข้าพเจ้ารับรองที่จะเริ่มทำงานตามสัญญาทันที หรือทันทีที่ได้รับแจ้งจากองค์การบริหารส่วนตำบลวิเชตนครว่าให้เริ่มทำงานตามสัญญา (แล้วแต่ข้อตกลงในสัญญาจ้าง) และจะส่งมอบงานโดยครบถ้วนถูกต้องภายใน 60 วัน นับถัดจากวันเริ่มทำงานตามสัญญา

๕. ข้าพเจ้ายอมรับว่า องค์การบริหารส่วนตำบลวิเชตนคร ไม่มีความผูกพันที่จะรับคำเสนอนี้ หรือใบเสนอราคาใดๆ รวมทั้งไม่ต้องรับผิดชอบในค่าใช้จ่ายใดๆ อันอาจเกิดขึ้นในการที่ข้าพเจ้าได้เข้ามาเสนอราคา

๖. ข้าพเจ้าได้ตรวจทานตัวเลข และตรวจสอบเอกสารต่างๆ ที่ได้ยื่นพร้อมใบเสนอราคาแล้ว และเข้าใจดีว่า องค์การบริหารส่วนตำบลวิเชตนครไม่ต้องรับผิดชอบใดๆ ในความผิดพลาดหรือตกหล่น

๗. ใบเสนอราคานี้ได้ยื่นเสนอโดยบริสุทธิ์ยุติธรรม และปราศจากกลฉ้อฉลหรือการสมรู้ร่วมคิดกันโดยมิชอบด้วยกฎหมายกับบุคคลใดบุคคลหนึ่ง หรือหลายบุคคล หรือกับห้างหุ้นส่วน บริษัทใดๆ ที่ได้ยื่นเสนอราคาในคราวเดียวกัน

เสนอมา ณ วันที่ 27 เดือน มี.ค. พ.ศ. 69

Official stamps and signatures. Includes a large blue circular stamp of 'อบต. วิเชตนคร' (Municipal Administration of Wisetnakhon) and two smaller blue circular stamps of 'โรงเรียนเทศบาลวิเชตนคร' (T.M.S. Wisetnakhon). There are four handwritten signatures with corresponding names in parentheses: (นายดาว มานะธรรม), (นายวัน มงคล), (นางรุ่งทิวา มงคล), and (นางสาวเพชรรัตน์ ใญ่บุป).

สรุปบัญชีรายการวัสดุแบบท้ายใบเสนอราคา

ส่วนราชการ องค์การบริหารส่วนตำบลวิเชตนคร

โครงการ

ชุดเจาะบ่อบาดาลและระบบสูบน้ำพลังงานแสงอาทิตย์

ปริมาณงาน

ค่าเฉลี่ยความลึกตั้งแต่ 43 - 100 เมตร

สถานที่ก่อสร้าง

บ้านหลุก หมู่ที่ 2 ต.วิเชตนคร อ.แจ้ห่ม จ.ลำปาง

เจ้าของงาน

องค์การบริหารส่วนตำบลวิเชตนคร

ประมาณการตามแบบ ปร.4

เสนอราคา เมื่อวันที่

ลำดับที่	รายการ	รวม	ค่า ดำเนินการ	รวม ค่าก่อสร้าง (บาท)
1	งานชุดเจาะบ่อบาดาล และพัฒนาบ่อบาดาล	242,157	—	242,157
2	งานฐานบ่อ และท่อสูบน้ำดิบ	5,733	1772.80	7,506
3	งานแผงโซล่าเซลล์(พลังงานแสงอาทิตย์) และปั้มสูบน้ำบาดาล	78,400	24,233	102,633
4	งานชุดโครงเหล็กรองรับแผงโซล่าเซลล์	10,264	3,170	13,434
5	งานควบคุมระบบสูบน้ำบาดาล	72,800	22,500	95,300
6	ชุดปั้มสูบน้ำบาดาล ขนาด 3 HP	34,770	—	34,770
รวมเป็นค่าก่อสร้างเป็นเงิน				495,800
ขอเสนองบประมาณเพียง				495,800
(สี่แสนเก้าหมื่นห้าพันแปดร้อยบาทถ้วน)				

(ลงชื่อ)

[Signature]

ผู้เสนอราคา

(นายสมน พงศ์)

ตำแหน่ง

เจ้าของร้าน

เสนอราคา วันที่

27



(นายดาว ฆานธรรม)

(ผู้รับจ้าง)

(นาย)

(นางรุ่งนภา พงศ์)

(นางสาวเพชรรัตน์ ปันรูป)

ลงชื่อ

บัญชีรายการวัสดุแบบท้ายใบเสนอราคา

โครงการ : ขุดเจาะบ่อบาดาลและระบบสูบน้ำพลังงานแสงอาทิตย์ บ้านหลุก หมู่ที่ 2

สถานที่ : บ้านหลุก หมู่ที่ 2 ตำบลวิเศษนคร อำเภอแจ้ห่ม จังหวัดลำปาง

ปริมาณงาน : ค่าเฉลี่ยความลึกตั้งแต่ 43 - 100 เมตร

เสนอราคา เมื่อวันที่

ลำดับที่	รายการ	จำนวน	หน่วย	ค่าวัสดุ		ค่าแรงงาน		รวมค่าวัสดุ และค่าแรงงาน	หมายเหตุ
				ราคา/หน่วย	จำนวนเงิน	ราคา/หน่วย	จำนวนเงิน		
1	งานขุดเจาะบ่อบาดาล และพัฒนาบ่อบาดาล 1.1 ค่าก่อสร้างบ่อน้ำบาดาล ขนาด ๑6 นิ้ว ใช้ พีวีซี ชั้น 13.5 มอก. 17-2532 (ค่าเฉลี่ยความลึกตั้งแต่ 43-100 เมตร) ตามมาตรฐานของกรมทรัพยากรน้ำ 1.2 ค่าสูบน้ำทดสอบปริมาณน้ำบาดาล (Pumping Test 10 hr.) 1.3 งานวิเคราะห์คุณภาพน้ำบาดาล 1.4 งานตรวจสอบที่น้ำบาดาลโดยวิธีหยั่งธรณีหลุมเจาะ(Electric Logger)	100.00	เมตร	2,243.57	224,357.00	-	-	224,357.00	
2	งานฐานบ่อ และท่อสูบน้ำดิบ 2.1 คอนกรีตฐานบ่อ ขนาด 2.00 x 2.00 เมตร หน้า 0.15 เมตร 2.2 เหล็กเสริม ขนาด ๑ ขนาด 9 มม.# 0.20 ม. 2.3 ท่อสูบน้ำบาดาล พีวีซี ขนาด ๑2 นิ้ว ชั้น 13.5 +ข้อต่อเกลียวนอก -ใน	0.60 23.00 15.00	ลบ.ม. กก. ทอน	1,940.00 20.00 250.00	1,164.00 460.00 3,750.00	430.00 4.40 -	258.00 101.20 -	242,157.00 1,422.00 561.20 3,750.00	
3	งานแสงโซลาเซลล์(พลังงานแสงอาทิตย์) และมีสูบน้ำบาดาล 3.1 แสงโซลาเซลล์ขนาด 550 วัตต์ 3.2 ชุดระบบแสงโซลาเซลล์ 3.3 งานต่อระบบสูบน้ำบาดาล กับ แผงโซลาเซลล์ และทดสอบระบบ	8.00 8.00 1.00	แผง แผง งาน	7,000.00 5,500.00 18,000.00	56,000.00 44,000.00 18,000.00	-	-	56,000.00 44,000.00 18,000.00	
								5,733.20	
								78,400.00	



 689/62 หมู่ 11 ต.ต้นธงชัย อ.ดอยสะเก็ด จ.เชียงใหม่

(นางสาวเพชรรัตน์ บัญญู) (พยาน)
 (นางรุ่งนภา พงษ์วง) (พยาน)
 (นางสาวเพชรรัตน์ บัญญู) (พยาน)

บัญชีรายการวัสดุแบบท้ายใบเสนอราคา

ป.ร.4 1/1

โครงการ : ชุดระบบบำบัดและระบบสูบล้างงานแสงอาทิตย์ บ้านเลขที่ 2 หมู่ที่ 2 ตำบลวิเศษนคร อำเภอแจ้ห่ม จังหวัดลำปาง

สถานที่ : บ้านเลขที่ 2 ตำบลวิเศษนคร อำเภอแจ้ห่ม จังหวัดลำปาง

ปริมาณงาน : ค่าเฉลี่ยความลึกตั้งแต่ 43 - 100 เมตร

เสนอราคา เมื่อวันที่

4	งานชุดโครงเหล็กรองรับแผงโซลาร์เซลล์								
	4.1 เหล็ก c 100 x 50 x 20 x 3.2 มม.	6.00	ท่อน	216.00	4896.00	-	-	4896.00	
	4.2 เสาคอนกรีตสำเร็จรูป ขนาด 6 x 6 นิ้ว	4.00	ต้น	450.00	1800.00	-	-	1800.00	
	4.3 แผล (Solar Alu Rail) ขนาด 4.20 ซม.	4.00	ท่อน	350.00	1400.00	-	-	1400.00	
	4.4 ค่าแรงทำโครงเหล็ก	204.00	กก.	-	-	10.00	2040.00	2040.00	
	4.5 สังกะสี	2.00	ตร.ม.	34.00	68.00	30.00	60.00	128.00	
5	งานควบคุมระบบสูบน้ำบาดาล						รวม	10264.00	
	5.1 ตู้ควบคุมระบบโซลาร์เซลล์	1.00	ชุด	3500.00	3500.00			3500.00	
	5.2 อุปกรณ์ภายในตู้ควบคุม	1.00	ชุด	4300.00	4300.00			4300.00	
	5.3 ชุดอินเวอร์เตอร์ Inverter (ได้ 2 ระบบ AC/DC ระบบสูบน้ำไฟฟ้า	1.00	ตัว	65000.00	65000.00			65000.00	

(ลงชื่อ).....ผู้เสนอราคา
 (... หงษ์ มนต์ ...)
 ตำแหน่ง.....
 เสนอราคา วันที่ ๑๙

AR (นางสาว มานะธรรม์ หงษ์ มนต์) (ผู้เสนอ)
 นางสาว มนต์ (นางสาว มนต์) (เสนอ)
 นางสาว พชรรัตน์ (นางสาว พชรรัตน์) (เสนอ)



ทะเบียนเลขที่ 3560400002558

คำขอที่ 5251549000320



แบบ พค. 0403

กรมพัฒนาธุรกิจการค้า
ใบทะเบียนพาณิชย์

ใบสำคัญนี้ออกให้เพื่อแสดงว่า

นายมนู มูลศรี

ได้จดทะเบียนพาณิชย์ ตามพระราชบัญญัติทะเบียนพาณิชย์ พ.ศ. 2499

เมื่อวันที่ 2 มีนาคม 2549

(นายดาว มาบะธรรม)

ชื่อที่ใช้ในการประกอบพาณิชย์

โดย นาย มนต์

ประตูมาบตาต

(นางสาวเพชรรัตน์ ปิ่นสุ)

ชนิดแห่งพาณิชย์กิจ

(นางสาวเพชรรัตน์ ปิ่นสุ)

จำหน่ายวัสดุอุปกรณ์ประปา และอุปกรณ์ก่อสร้าง รับเจาะบ่อบาดาล พัฒนาบ่อบาดาล เป่าล้าง
บ่อบาดาล ซ่อมและติดตั้งเครื่องกรองน้ำ ซ่อมและติดตั้งเครื่องปั้มน้ำทุกชนิด/

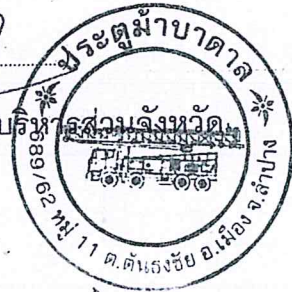
ที่ตั้งสำนักงานใหญ่

เลขที่ 689/62 หมู่ที่ 11 ตรอก/ซอย - ถนน ลำปาง-แจ้ห่ม
ตำบล/แขวง ดันธงชัย อำเภอ/เขต เมืองลำปาง จังหวัด ลำปาง

ออกให้ ณ วันที่ 2 มีนาคม 2549



พงศเทพ พงศ์ศิริ



หัวหน้าสำนักงานปลัดองค์การบริหารส่วนจังหวัด

บัตรประจำตัวประชาชน Thai National ID Card
 เลขประจำตัวประชาชน Identification Number **3 5604 00002 55 8**

ชื่อตัวและชื่อสกุล **นาย มน มลศรี**
 Name **Mr. Manu**
 Last name **Moensri**
 เกิดวันที่ **1 ต.ค. 2508**
 Date of Birth **1 Oct. 1965**
 ศาสนา **พุทธ**

ที่อยู่ **784/1 หมู่ที่ 11 ต.ต้นธงชัย อ.เมืองลำปาง**
 จ.ลำปาง

4 ธ.ค. 2567 วันหมดบัตร
 4 Dec. 2024 Date of Expiry

30 ก.ย. 2576 วันบัตรหมดอายุ
 30 Sep. 2033 Expiry of Identity

5261-07-12040942




นายดาว มานะธรรม (ผู้รับจ้าง)
 นาย มน มลศรี (พยาน)
 นางรุ่งนภา หนูคง (พยาน)
 นางสาวเพชรรัตน์ ปันนูป (พยาน)

รายการเกี่ยวกับบ้าน

เล่มที่ 1

เลขรหัสประจำบ้าน

5201-067826-5

สำนักทะเบียน

อำเภอเมืองลำปาง

รายการที่อยู่

784/1 หมู่ที่ 11

ตำบลต้นธงชัย อำเภอเมืองลำปาง จังหวัดลำปาง

ชื่อหมู่บ้าน

ชื่อบ้าน

ประเภทบ้าน

บ้าน

ลักษณะบ้าน

ตึกเดี่ยว 2 ชั้น 3 ห้อง

วันเดือนปีที่กำหนดบ้านเลขที่

4 ธันวาคม 2550

ลงชื่อ

นายทะเบียน

ลงชื่อ

(นางสาว มานะธรรม)

ลงชื่อ

(นายจาง)

ลงชื่อ

(นางรุ่งนภา หนูคง)

ลงชื่อ

(นางสาวเพชรรัตน์ ปันรูป)



2

เล่มที่

รายการบุคคลในบ้านของเลขรหัสประจำบ้าน 5201-067826-5

ลำดับที่ 1

ชื่อนายบุญ มูลศรี

สัญชาติ ไทย

เพศชาย

เลขประจำตัวประชาชน 3-5604-00002-55-8 สถานภาพ เจ้าบ้าน

เกิดเมื่อ 1 ต.ค. 2508

มารดาผู้ให้กำเนิด ชื่อ อูไร

สัญชาติ ไทย

บิดาผู้ให้กำเนิด ชื่อ จันทร

สัญชาติ ไทย

* มาจาก 117 หมู่ที่ 14 ต.นิคมพัฒนา อ.เมืองลำปาง จ.ลำปาง เมื่อ 25 ต.ค. 2556



นายทะเบียน

** ไปที่

นายทะเบียน

Handwritten signature and stamp at the bottom of the page.

บันทึกหลักฐานการต่อราคา

วันที่ ๒๗ เดือนเมษายน พ.ศ. ๒๕๖๙

ณ ที่ทำการองค์การบริหารส่วนตำบลวิเชตนคร

ตามที่ ประตุม้าบาดาล โดย นายมนู มุลศรี ได้เสนอราคาต่อองค์การบริหารส่วนตำบลวิเชตนคร ตามโครงการขุดเจาะบ่อบาดาลระบบสูบล้างงานแสงอาทิตย์ บ้านหลุก หมู่ที่ ๒ เจาะบ่อบาดาลค่าเฉลี่ยความลึกตั้งแต่ ๕๓ - ๑๐๐ เมตร ณ บ้านหลุก หมู่ที่ ๒ ตำบลวิเชตนคร อำเภอแจ้ห่ม จังหวัดลำปาง โดยวิธีเฉพาะเจาะจง

งบประมาณ ๔๙๕,๘๐๐ บาท (สี่แสนเก้าหมื่นห้าพันแปดร้อยบาทถ้วน)

ราคากลาง ๕๑๖,๓๕๕.๘๑ (ห้าแสนหนึ่งหมื่นหกพันสามร้อยห้าสิบบาทแปดสิบบัดสตางค์)

จึงตามใบเสนอราคา ลงวันที่ ๒๗ เดือนเมษายน พ.ศ. ๒๕๖๙ เสนอราคาเป็น ๔๙๕,๘๐๐ บาท (สี่แสนเก้าหมื่นห้าพันแปดร้อยบาทถ้วน) นั้น

นายกองค์การบริหารส่วนตำบลวิเชตนคร ได้ต่อราคากับผู้เสนอราคารายนี้แล้ว ปรากฏว่า

ขอยื่นราคาเดิม

ยินยอมลดราคาลง คงเหลือ.....บาท (.....)

ทั้งนี้ ข้อเสนออื่น ๆ ผู้เสนอราคายังคงให้ถือตามใบเสนอราคาที่ยื่นข้างต้น พร้อมกันนี้ จึงให้ผู้เสนอราคา

มาซื้อได้เป็นหลักฐาน

ลงชื่อ.....ผู้เสนอราคา



ลายเซ็นของผู้เสนอราคา
นายมนู มุลศรี
ประทีปตราถำมี

ลงชื่อ.....ผู้สั่งจ้าง

(นายดาว มานะธรรม)

นายกองค์การบริหารส่วนตำบลวิเชตนคร



ลายเซ็นของผู้สั่งจ้าง

ลงชื่อ (นายดาว มานะธรรม)

ลงชื่อ (นายมนู มุลศรี) (ผู้เสนอ)

ลงชื่อ (นางรุ่งนภา หนูดวง) (นายก)

ลงชื่อ (นางสาวเพชรรัตน์ ปันรูป) (นายก)

รายละเอียดการขอเสียอากรแสตมป์เป็นตัวเงินสำหรับตราสาร (อ.ส.4)

รหัสรับรองการเสียอากรแสตมป์ : 2558690430024710210365

ยื่นปกติ

ผู้ขอเสียอากรแสตมป์

เลขประจำตัวผู้เสียภาษีอากร

3 5 6 0 4 0 0 0 0 2 5 5 8

สาขาที่

--	--	--	--	--

ชื่อผู้ขอเสียอากรแสตมป์ นาย มน มุลศรี

ขอเสียอากรแสตมป์ในฐานะ ผู้รับจ้าง

คู่สัญญา

เลขประจำตัวผู้เสียภาษีอากร

0 9 9 4 0 0 0 4 3 6 5 0 5

สาขาที่

--	--	--	--	--

ชื่อคู่สัญญา องค์การบริหารส่วนตำบล วิเชตนคร

รายละเอียดเกี่ยวกับสัญญา

ลักษณะแห่งตราสาร ตราสาร 4 จ้างทำของ

สัญญาเลขที่ 38/2569

ลงวันที่ 30/04/2569

วัน เดือน ปี ที่เริ่มสัญญา 01/05/2569

วัน เดือน ปี ที่สิ้นสุดสัญญา 29/06/2569

มูลค่าในตราสาร (ไม่รวมภาษีมูลค่าเพิ่ม) 495,800.00

วันที่ได้รับตราสาร

รายละเอียดเพิ่มเติมเกี่ยวกับตราสาร

งานที่รับจ้าง โครงการขุดเจาะบ่อบาดาลและระบบสูบน้ำพลังงานแสงอาทิตย์ บ้านหลก หมู่ที่ 2

จำนวนงวดงาน 1

จำนวนค่าประกันตามสัญญา 24,790.00

บาท

รายละเอียดการชำระอากร

จำนวนเงินค่าอากรแสตมป์ 496.00

บาท

เงินเพิ่มอากร

บาท

รวมจำนวนเงินค่าอากรแสตมป์ และเงินเพิ่มอากร 496.00

บาท

เลขที่ใบเสร็จ 69140649656

วันที่ชำระเงิน 30/04/2569

เลขที่ใบเสร็จค่าปรับอาญา

จำนวนเงินค่าปรับอาญา

บาท

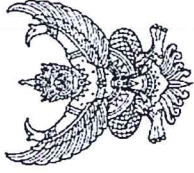
กรณียื่นแบบเพิ่มเติม (สำหรับตราสาร 1, 2, 3, 4, 5, 11(2), 14, 17, 18 และ 21)

สัญญาเลขที่ (ฉบับเดิม)

ลงวันที่ (ฉบับเดิม)



Digitally Signed
By the Revenue Department (EPA)
Date :2026-04-30 14:22:59



ใบเสร็จรับเงิน

หน่วยรับชำระ:	กองบริหารการคลังและรายได้ กรมสรรพากร
ผู้ชำระภาษีอากร	นาย มนู มุสศิริ
เลขประจำตัวผู้เสียภาษีอากร/เลขประจำตัวประชาชน	3-5604-00002-55-8

วันชำระเงิน/วันนำส่ง	30/04/2569
เดือน/ปีภาษี	2569
ประเภทการชำระ:	อากรแสตมป์

หมายเลขอ้างอิงการยื่นแบบ	เลขที่ใบเสร็จรับเงิน	จำนวนเงิน (บาท)
P040000165840	691 40649656	*****496.00
จำนวนเงินเป็นตัวอักษร	(สี่ร้อยเก้าสิบหกบาทถ้วน)	496.00

จ.ส.4



Digitally Signed
By the Revenue Department (EPA)
Date :2026-04-30 14:22:59

ผู้รับเงิน 
(นางสาวณิชาภา วงศ์ศิริกุล)

ผู้อำนวยการกองบริหารการคลังและรายได้/ผู้รับมอบอำนาจ

